



中华人民共和国国家标准

GB/T 41034—2021

宇航用电磁继电器通用设计规范

General design specification of electromagnetic relay for space application

2021-12-31 发布

2022-07-01 实施

国家市场监督管理总局
国家标准化管理委员会 发布

目 次

前言	I
1 范围	1
2 规范性引用文件	1
3 术语和定义	1
4 设计依据	1
5 设计准则	2
5.1 空间可用原则	2
5.2 先进性和继承性原则	2
5.3 工艺性和经济性原则	2
5.4 多余物预防与控制原则	2
5.5 禁限用工艺及材料规定原则	2
6 设计流程	3
7 设计方法	3
7.1 需求识别	3
7.2 设计输入	4
7.3 产品设计	4
8 试验验证	10
8.1 通则	10
8.2 功能性能分析	10
8.3 结构分析	10
8.4 极限试验分析	11
8.5 鉴定检验	11
9 设计输出	11
9.1 设计输出的文件	11
9.2 设计输出的评审	11

前 言

本文件按照 GB/T 1.1—2020《标准化工作导则 第 1 部分：标准化文件的结构和起草规则》的规定起草。

请注意本文件的某些内容可能涉及专利。本文件的发布机构不承担识别专利的责任。

本文件由全国宇航技术及其应用标准化技术委员会(SAC/TC 425)提出并归口。

本文件起草单位：贵州航天电器股份有限公司。

本文件主要起草人：刘健、张杰、范文成、孙雪松、高冬冬、王静。



宇航用电磁继电器通用设计规范

1 范围

本文件规定了宇航用电磁继电器的设计依据、设计准则、设计流程、设计方法、试验验证和设计输出。

本文件适用于宇航用电磁继电器(以下简称继电器)的设计、试验和选型。

2 规范性引用文件

下列文件中的内容通过文中的规范性引用而构成本文件必不可少的条款。其中,注日期的引用文件,仅该日期对应的版本适用于本文件;不注日期的引用文件,其最新版本(包括所有的修改单)适用于本文件。

GB/T 2900.63—2003 电工术语 基础继电器

3 术语和定义

GB/T 2900.63—2003 界定的以及下列术语和定义适用于本文件。

3.1

质量功能展开 **quality function deployment; QFD**

一种利用矩阵将各项经济技术指标对产品质量的影响进行量化分析,从而将市场对产品的质量需求转化为相关的技术要求和管理要求的方法。

3.2

试验设计 **design of experiment; DOE**

一种安排试验和分析试验数据的数理统计方法。

注: 主要对试验进行合理安排,以较小的试验规模(试验次数)、较短的试验周期和较低的试验成本,获得理想的试验结果以及科学的结论。

4 设计依据

继电器的设计依据主要有:使用方提出的任务书、合同的要求;自主研发产品的要求;相关的约束条件。一般包括:

- a) 产品用途;
- b) 基本功能要求;
- c) 性能指标要求;
- d) 产品结构要求;
- e) 环境条件要求;
- f) 可靠性、维修性、安全性、电磁兼容性等指标要求;
- g) 使用方特殊要求;
- h) 风险评价要求;

- i) 其他要求。

5 设计准则

5.1 空间可用原则

继电器满足的空间可用原则要求如下：

- a) 应适应空间高真空、高温差、强辐射、强振动等多种空间环境的使用要求；
- b) 继电器所用非金属材料应满足抗辐照要求；
- c) 继电器应满足真空冷热浸要求，验证继电器在高真空及低温条件下、高真空及高温条件下稳定工作的能力。

5.2 先进性和继承性原则

继电器满足的先进性和继承性原则要求如下：

- a) 先进性：继电器设计过程中采用的新结构、新工艺、新材料、新器件等先进技术，应在满足继电器全部性能指标的同时，经过相关鉴定机构检验，以证明这些先进技术的有效性。
- b) 继承性：在成熟继电器基础上开展设计工作，并借鉴行业成熟的技术，包含结构、工艺、检测、试验技术以及局部结构的借鉴、材料及镀层的选用等规定。

5.3 工艺性和经济性原则

继电器满足的工艺性和经济性原则要求如下：

- a) 设计继电器及零部件时，需要考虑实际加工工艺水平、装配工艺水平以及外协生产能力等，从结构上进行优化和简化，便于加工；从精度（尺寸公差、形状公差、位置公差及表面粗糙度）上进行合适的控制，便于生产保证；从镀层组合及镀层厚度上进行综合考量，便于产品性能的实现；
- b) 在满足使用要求的前提下，选择性价比高、加工性好的材料，优先选用有宇航应用经历的材料类别、牌号、品种及厂家。

5.4 多余物预防与控制原则

继电器满足的多余物预防与控制原则要求如下：

- a) 优先选用抗多余物能力强的设计方案；
- b) 优先选用产生多余物少的材料；
- c) 优先选用有利于清除污染物的结构布局；
- d) 应对生产全过程，有针对性地提出多余物预防和控制的要求。

5.5 禁限用工艺及材料规定原则

继电器遵循的禁限用工艺及材料规定原则要求如下：

- a) 禁止使用真空下有害气体释放的非金属材料；
- b) 禁止使用纯银、纯锡等影响可靠性的金属材料；
- c) 禁止镀金的导线、引线、接线端的焊接部位，未经除金处理，直接焊接；
- d) 禁止使用硅酮或硅酮化合物；
- e) 禁止内外部零件镀锌；
- f) 禁止内外部零件镀镉；
- g) 禁止使用汞或汞的化合物；
- h) 禁止使用镁或镁合金（触点除外）；

- i) 禁止采用锡铈电镀、整机镀锡工艺；
- j) 禁止采用底层镀银的电镀工艺；
- k) 禁止使用免清洗焊剂；
- l) 禁止采用氰化物电镀工艺；
- m) 禁止使用普通剪线钳剪切多余的导线或引线端头；
- n) 工艺及材料选用应满足使用方的特殊要求。

6 设计流程

继电器的设计按照图 1 所示的程序进行,首先按照 7.1 进行需求识别,形成全面的设计输入,然后按照 7.3 开展产品设计,再按照第 8 章开展试验验证,最后按照第 9 章形成设计输出。设计输出应与设计输入进行符合性检查,满足设计输入要求则设计流程完成,否则回到产品设计环节重新设计。

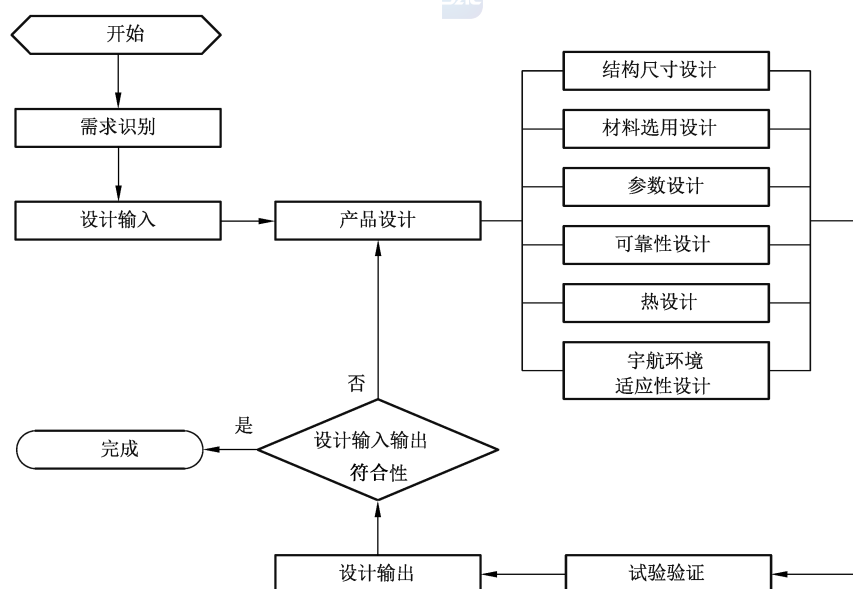


图 1 继电器设计流程图

7 设计方法

7.1 需求识别

7.1.1 通则

通过市场调研、使用方沟通等方式进行需求识别,应用质量功能展开(QFD),掌握使用方的需求,并转换成质量特性,保证使用方的关键需求被充分识别。需求来源于明示的输入、隐含的输入、环境及健康安全方面的要求。

7.1.2 明示的输入

明示的输入包括:

- a) 外形、安装、接口、功能、性能、指标、标准规范等技术要求；
- b) 使用方提供的技术文件(当有时),包括质量保证大纲、标准化大纲、测试大纲、环境适应性大

纲、验收要求等。

7.1.3 隐含的输入

隐含的输入包括：

- a) 相关标准的要求,包括材料规范、工艺规范、试验规范等;
- b) 可引用的产品通用规范或类似的可借鉴的产品通用规范;
- c) 预定用途所需的环境性能指标、电磁兼容指标、可靠性指标、安全性、维修性等。

7.1.4 环境及健康安全

环境及健康安全包括：

- a) 设计时应树立环境保护理念,充分考虑制造、使用人员的职业健康安全;
- b) 设计时应优先选择满足环保要求的材料,以及通过相关环境认证的供应商;
- c) 设计时应针对环境因素、安全因素,对人员职业健康安全的影响并制定措施。

7.2 设计输入

经需求识别出的使用方要求与设计依据的要求,共同形成全面的设计输入要求,作为项目研制开发的依据。

7.3 产品设计

7.3.1 通则

继电器设计应遵循设计输入的要求,借鉴成熟的结构和技术,对产品进行全性能验证考核,并根据空间环境使用特点进行特征技术指标考核。

7.3.2 结构尺寸设计

7.3.2.1 通则

在设计输入中,按照继电器系列型谱相对应的继电器外形尺寸、安装方式及尺寸、引出端型式及尺寸,确定出继电器外形结构及尺寸。

按设计输入确定的继电器外形结构及尺寸,首先设计继电器接触系统,再设计继电器电磁机构,最后设计外罩及安装件。

7.3.2.2 接触系统设计

7.3.2.2.1 接触系统设计的基本要求



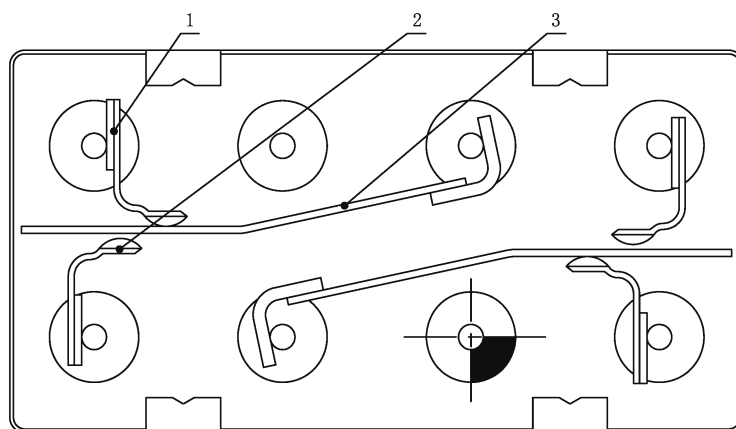
接触系统设计应考虑负载条件、环境要求、外形尺寸,配用的磁路形式等因素,选定适当的接触形式,触点和簧片材料、触点和簧片的几何尺寸以及触点间隙、触点压力、触点超行程等参数;由此确定反力特性,再由反力特性、安全系数和抗冲击、抗振动性等要求确定磁路的具体参数。接触系统是继电器设计应保证的关键结构单元,应满足的基本要求为:

- a) 触点和簧片质量应轻,簧片长度尺寸不宜过长,以保证抗冲击、抗振动性能的实现;
- b) 优化触点间隙、触点压力等机械参数,以获得较短的触点回跳时间。

7.3.2.2.2 接触系统的接触形式

按动簧片的运动方向划分,接触系统的接触形式主要有两种:

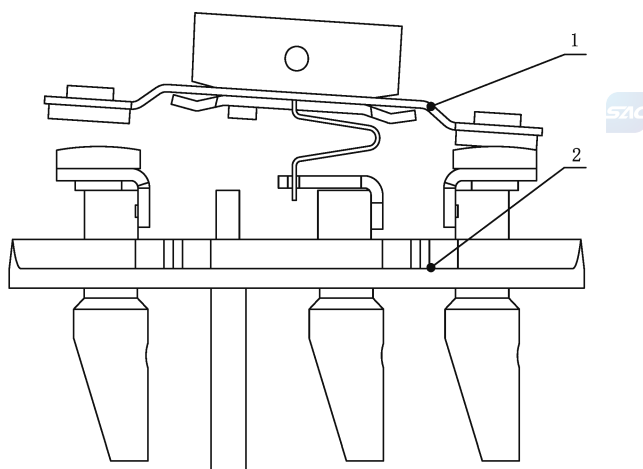
- a) 动簧片运动方向平行于基座组合(见图 2), 该类结构宜用于负载电流范围 5 A 及以下继电器;
 b) 动簧片运动方向垂直于基座组合(见图 3), 该类结构宜用于负载电流范围 5 A 以上继电器。



标引序号说明:

- 1——常闭静簧片组合;
 2——常开静簧片组合;
 3——动簧片组合。

图 2 动簧片运动方向平行于基座组合的接触形式



标引序号说明:

- 1——动簧片;
 2——基座组合。

图 3 动簧片运动方向垂直于基座组合的接触形式

7.3.2.2.3 接触系统零件结构设计

接触系统零件结构设计要求如下:

a) 接触簧片设计基本要求如下:

- 1) 接触簧片承受的力应小于接触簧片材料的许用应力。
- 2) 应满足抗振动、抗冲击性能指标要求。
- 3) 接触簧片的载流密度应控制在合理范围。功率型继电器设计时,在不能增加簧片厚度与宽度的情况下,可考虑采用在簧片上增加分流带的方式实现降低载流密度的目的。

- b) 基板设计基本要求如下：
 - 1) 基板孔应为基板厚度的(1~2)倍,有利于加工；
 - 2) 基板孔应有一定的粗糙度,以保证最优的结合力和密封性。
- c) 引出端设计基本要求如下：
 - 1) 引出端直径取值主要依据载流密度。中小功率继电器载流密度一般在 5 A/mm^2 以内,以保证引出端的有效散热,引出端的材料一般选用铁镍钴玻璃封接合金丝;大功率继电器载流密度一般在 7 A/mm^2 以内,引出端材料推荐选用铜芯铁镍钴玻璃封接合。
 - 2) 引出端型式应根据继电器的功率适当的选取;中小功率继电器引出端型式主要有焊针式、焊钩式、软引线式三种;功率型继电器引出端型式主要有焊孔式、焊钩式、焊杯式三种。

7.3.2.3 电磁机构设计

7.3.2.3.1 电磁机构设计的基本要求

线圈功耗一定时,应提高磁效率。电磁机构设计在保证吸反力特性匹配和安全系数的基础上,还应包含以下基本要求:

- a) 固定部分应设计为整体结构,减少连接带来的不可靠因素及非工作气隙;
- b) 非固定部分应有良好对称性,轴孔间隙配合适中;
- c) 线圈内外引出线的出线位置应设计足够的距离,防止出现两端短接;同时应设计必要的应力弯,避免应力集中;
- d) 电磁机构重心设计合理,保证力学性能的实现。

7.3.2.3.2 电磁机构的结构形式

继电器电磁机构分为拍合式、平衡衔铁旋转式、平衡力式、螺管式和差动式等五种结构形式,其结构特点及选用要求如下:

- a) 拍合式结构。拍合式结构电磁机构有一个磁路气隙,磁效率高,功耗小,但耐力学环境性能相对较差。该结构宜用于 TO-5 系列继电器。
- b) 平衡衔铁旋转式结构。衔铁围绕通过本身质量中心的轴线旋转,与质心等距离有两个或多个极面,衔铁处在平衡状态下,耐力学环境性能好,该结构有两个磁路气隙,功耗相对较高。该结构宜用于晶体罩系列继电器。
- c) 平衡力式结构。电磁机构作用在动合触点上的保持力由线圈产生的电磁力提供,作用在静合触点上的保持力由永磁力提供。动合电磁力与返回永磁力相等,保证动合触点保持力与静合触点保持力相等。该结构宜用于平衡力式系列继电器。
- d) 螺管式结构。螺管式结构的吸力可分为端面吸力和螺管力两部分,端面吸力指动铁芯与静铁芯端面之间的磁通所产生的吸力;螺管力指衔铁与外壳之间的漏磁通所产生的吸力。螺管式的吸力由上述两部分吸力共同作用,气隙全部在激磁线圈中,因此吸力比大。该结构宜用于切换较大功率的电磁阀、接触器。
- e) 差动式结构:差动式结构电磁机构有两个工作气隙,当一个气隙增大另一个就减小,这种结构磁系统功耗低、灵敏度高。该结构宜用于双稳态继电器。

7.3.2.3.3 电磁机构零部件设计

电磁机构零部件设计要求如下:

- a) 铁芯与轭铁连接设计基本要求如下：
 - 1) 铁芯与轭铁应采用过盈配合方式,以减少磁路的非工作气隙;

- 2) 铁芯与轭铁表面应涂覆镍镀层,避免铁芯与轭铁生锈;镍镀层需要参考金属镀覆层厚度系列与选择原则的相关标准要求,不宜太厚,避免形成较大的磁阻。
- b) 支架部分设计基本要求如下:
- 1) 支架应避免细而长的设计,避免支架刚度不足;
 - 2) 支架应采用三脚或四脚设计;
 - 3) 支架设计应使线圈窗口面积最大化。
- c) 转动部分设计基本要求如下:
- 1) 转动部分应选择合理的摩擦副,使转动部分的摩擦力和损耗小;
 - 2) 继电器衔铁应设计成扁平状。
- d) 复原机构设计基本要求如下:
- 1) 复原机构的固有频率值应设计在振动频率范围之外;
 - 2) 应根据继电器吸反力特性及力学性能要求选择合适的复原机构。常用的复原机构有两类:一类是复原簧片(或弹簧),宜用于晶体罩系列继电器;另一类是永久磁钢,宜用于功率型继电器。

7.3.2.4 外罩及安装件设计

外罩及安装件设计的基本要求如下:

- a) 外罩的设计应采用合理的厚度,保证足够的强度;
- b) 安装方式及安装部位的确定应使继电器能承受技术条件规定的冲击、振动指标;对高度较高的继电器,安装件应在继电器的重心位置。

7.3.3 材料选用设计

7.3.3.1 材料选用的基本要求

材料的选择应符合相关继电器的设计要求。继电器外部使用的材料应能自熄,不助燃,不应长霉,不应散发出达到有害程度的有害气体。继电器内部使用的材料不应散发出大量足以使密封罩壳爆炸的气体,不应使继电器的触点或其他零部件被污染而对继电器寿命和可靠性产生有害影响。不应使用棉纤维或木粉填充材料;选用材料时需要考虑能提供最长的贮存寿命。不同金属应充分考虑金属材料接触面的接触腐蚀,以及材料间的膨胀系数,材料的膨胀系数应基本一致,以不影响产品在整个工作环境中的性能为宜。

7.3.3.2 非金属材料

非金属材料选用的基本要求如下:

- a) 在充分识别继电器所处复杂空间环境的耐辐照要求的基础上选用合适的材料;
- b) 材料的耐温指标应高于继电器额定工作条件下的内部温度。

7.3.3.3 金属材料

7.3.3.3.1 通则

继电器所使用的金属材料主要有软磁材料、永磁材料、结构件材料、簧片材料、触点材料以及漆包线。

7.3.3.3.2 软磁材料

软磁材料选用的基本要求如下:

- a) 应选用导磁率大的材料,保证较小的磁阻;
- b) 应选用饱和磁通密度大的材料,防止磁饱和;
- c) 应选用矫顽力小的材料,保证继电器的可靠释放。

7.3.3.3.3 永磁材料

永磁材料选用的基本要求如下:

- a) 在磁钢体积一定时,根据磁钢需要提供的力及环境温度范围来选择磁性材料;低磁能积的磁钢能达到要求时,不必选用高磁能积的磁性材料;
- b) 在高温下长期工作的继电器应选用居里温度高的磁钢;居里温度高,磁钢在高温下磁性能衰减越小;
- c) 多极性磁钢应选用低磁能积的磁钢,宜选用铝镍钴材料。

7.3.3.3.4 结构件材料

结构件材料选用的基本要求如下:

- a) 应具有良好的焊接性能;
- b) 应具有良好的加工性能;
- c) 应具有足够的强度。

7.3.3.3.5 簧片材料、触点材料

簧片、触点材料选用的基本要求如下:

- a) 材料允许使用温度应超出簧片、触点实际温度 50 °C 以上;
- b) 簧片、触点设计的应力应限制在材料允许应力 1/3 以下。

7.3.3.3.6 漆包线

应选用漆膜厚度小,同时延展性、击穿电压、米电阻和漆膜连续性等性能优良的漆包线。

7.3.4 参数设计

7.3.4.1 通则

参数设计包括接触系统参数设计和电磁机构参数设计两部分。

7.3.4.2 接触系统参数设计

接触系统参数设计主要涉及触点间隙、常闭触点压力、触点超行程(触点跟踪)等机械参数,设计的基本要求如下:

- a) 触点间隙:应合理,保证负载切换的可靠性;
- b) 常闭触点压力:应合理,保证接触可靠和力学性能稳定;
- c) 触点超行程(触点跟踪):应合理,保证接触可靠和力学性能稳定。

7.3.4.3 电磁机构参数设计

电磁机构由组成磁回路的导磁体和产生电磁吸力的线圈组成,电磁机构的设计可归结为合理确定线圈参数和导磁体的几何尺寸。在电磁机构设计前,负载的反力特性应是已知的,应选择反力特性上做功最大的一点,也就是电磁机构工作最关键的一点,作为设计的原始数据,设计的基本要求如下:

- a) 结构尺寸参数设计:电磁机构参数设计的第一步是确定结构尺寸参数,即确定主要尺寸的比

例。该参数可通过线圈外径和长度的比值来定义,可根据原始数据通过计算基本确定。

- b) 吸合磁势的确定:根据工作气隙、导磁体和非工作气隙的磁压降,计算得出吸合磁势。
- c) 线圈尺寸的确定:根据吸合磁势、线圈温升、散热系数和填充系数等因素,计算得出线圈的长度和有效半径。
- d) 漆包线尺寸的确定:根据吸合电压、吸合磁势和线圈尺寸,计算得出漆包线的直径和匝数。
- e) 导磁体尺寸设计:根据结构尺寸、材料的磁性能、漏磁系数等因素,计算得出导磁体的尺寸。

7.3.5 可靠性设计

7.3.5.1 通则

继电器应具有可靠性指标或失效率等级,可靠性设计满足 7.3.5.2 至 7.3.5.5 的要求。

7.3.5.2 裕度设计

裕度设计应考虑材料所承受的温度应力和触点负载能力,设计的基本要求如下:

- a) 继电器的额定工作温度(包括环境温度和由线圈、触点发热引起的温升)应低于各材料所能承受的额定温度;
- b) 继电器自身所能承受的负载电流或功率应大于实际所需的负载电流或功率,以延长继电器的使用寿命和提高可靠性。

7.3.5.3 简化设计

继电器应采取简化设计,以提高产品固有可靠性,具体要求如下:

- a) 应减少产品组成部分的数量及其相互间的联系;
- b) 应实现零、部、组件的通用化、系列化和组化,控制非标准零、部、组件的比例;
- c) 应减少标准件的规格、品种数量。用较少的零、部、组件实现多种功能;
- d) 采用的零、部件应经过可靠性验证。

7.3.5.4 焊接可靠性设计

继电器的装配采用点焊工艺时,焊接部位的材料、涂层、焊包大小、焊接强度的选择应满足焊接工艺要求,避免产生多余的焊渣,应注意贮存期中焊接表面变化。

7.3.5.5 容差设计

在满足继电器整机质量特性合格的前提下,为各设计参数调配合理的容差,找到一组经济性最好的容差组合,设计的基本要求如下:

- a) 根据产品的结构特性,确定对产品质量特性有显著影响的目标函数,如动簧片的分断速度、衔铁的转动速度等;
- b) 通行仿真分析和试验设计(DOE)等方法,确定影响目标函数波动的各设计参数的贡献率;
- c) 根据贡献率的大小合理分配各设计参数的容差。

7.3.6 热设计

热设计应根据热量的来源和分布,将输入和危害降低到最小程度,包含但不限于以下内容:

- a) 选用导热和耐温好的材料;
- b) 线圈温升控制;
- c) 触点温升控制;

d) 减少焊接热影响程度和范围。

7.3.7 宇航环境适应性设计

7.3.7.1 通则

继电器在空间环境中使用,应满足一些特定的指标要求,主要体现在材料的选用上。在进行设计时,需要与使用方充分沟通,根据产品的具体使用部位、任务剖面以及寿命等要求确定空间环境的具体指标。

7.3.7.2 抗辐照

继电器设计时应确保各种空间环境可用,辐照量应满足使用方要求。

7.3.7.3 真空冷热浸

7.3.7.3.1 真空冷浸

真空度为 $1 \times 10^{-3} \text{ Pa} \sim 1 \times 10^{-4} \text{ Pa}$ 、温度为 $-55 \text{ }^\circ\text{C} \sim -50 \text{ }^\circ\text{C}$ 环境中,在产品规定的负载条件下,继电器应能承受规定次数的真空冷浸试验考核。

7.3.7.3.2 真空热浸

真空度为 $1 \times 10^{-3} \text{ Pa} \sim 1 \times 10^{-4} \text{ Pa}$ 、温度为 $45 \text{ }^\circ\text{C} \sim 50 \text{ }^\circ\text{C}$ 环境中,在产品规定的负载条件下,继电器应能承受规定次数的真空热浸试验考核。

7.3.7.4 内部气氛含量

继电器内部气氛含量控制应满足以下要求:

- a) 水汽含量在 $100 \text{ }^\circ\text{C}$ 时不大于 0.5% 但不小于 0.02% ;
- b) 氧气含量不大于 0.1% ;
- c) 氢气含量不大于 0.1% ;
- d) 二氧化碳含量不大于 0.5% 。

7.3.7.5 密封

继电器空气漏率应满足使用方要求。

8 试验验证

8.1 通则

应对继电器进行功能性能分析、结构分析、极限试验分析,还应进行鉴定检验,以评估产品是否适合宇航应用。

8.2 功能性能分析

通过继电器指标的实际测量值,建立指标体系,评估继电器性能指标的全面性以及先进性。

8.3 结构分析

通过一系列破坏性和非破坏性检验、分析和试验,获取继电器的设计、工艺和材料等要素,分析评价

其功能性能要求满足性、固有可靠性状况、工艺质量能力、工况适应性、潜在危害等因素的活动。

8.4 极限试验分析

通过对继电器关键性能指标进行极限试验,摸底继电器的极限水平,一般包括电应力极限试验、温度应力极限试验、力学应力极限试验。

8.5 鉴定检验

通过用继电器的若干样本进行的一系列完整的符合性试验,确定制造者是否有能力生产出符合规定要求的产品;同时通过获得的基本性能的数据以验证继电器是否符合设计输入的要求。

9 设计输出

9.1 设计输出的文件

设计输出包含但不限于以下文件:

- a) 详细规范;
- b) 设计图纸;
- c) 零件工艺;
- d) 装配工艺;
- e) 样机加工试制记录;
- f) 质量一致性检验报告;
- g) 使用方意见;
- h) 鉴定试验报告;
- i) 研制工作总结报告;
- j) 工艺总结报告;
- k) 质量审查报告;
- l) 标准化审查报告;
- m) 其他使用方要求的文件。

9.2 设计输出的评审

应对 9.1 的文件进行全面评审,包括设计、工艺、质量、风险、市场方面的分析,全面评估设计输出与输入的符合性。