

中华人民共和国国家军用标准

FL 6109

GJB 973/21—2024

SE2F40J-77-1-3 和 SE7F40J-77-1-3 型 双芯三屏蔽柔软 1553B 数据总线电缆详细规范

Detail specification of type SE2F40J-77-1-3 and SE7F40J-77-1-3 with
twinaxial triple shield and flexible for 1553B data bus cable

2025-01-07 发布

2025-03-01 实施



中央军委装备发展部 颁布

目 次

前言	II
1 范围	1
2 引用文件	1
3 要求	1
3.1 总则	1
3.2 材料	1
3.3 设计和结构	2
3.4 性能要求	3
3.5 标志	6
3.6 重量	6
3.7 加工质量	6
4 质量保证规定	6
4.1 通则	6
4.2 材料检验	6
4.3 鉴定检验	7
4.4 质量一致性检验	8
4.5 检验方法	10
5 交货准备	10
6 说明事项	10
6.1 预定用途	10
6.2 电缆型号	10
6.3 工程数据	11
附录 A (规范性附录) 高强度镀银铜合金绞线技术要求	12
附录 B (规范性附录) 高导磁合金带技术要求	13

前 言

本规范是 GJB 973B—2021《柔软和半硬射频电缆通用规范》的相关详细规范。

本规范的附录 A 和附录 B 是规范性附录。

本规范由中央军委装备发展部综合计划局提出。

本规范起草单位：工业和信息化部电子第四研究院、天津六〇九电缆有限公司。

本规范主要起草人：田 欣、李连喜、韦 玮、王宝友、张玉芹、丁 然、朱恒静、李绪忠、彭 平、张国菊、潘 冰、刘秋实、陈志彬、陈 辉、李 峰、李 芳、李 津、梁 斌、蓝燕锐、闵 峻、张 毅、李英武、李炳全、熊 涛。



SE2F40J-77-1-3 和 SE7F40J-77-1-3 型双芯 三屏蔽柔软 1553B 数据总线电缆详细规范

1 范围

本规范规定了 SE2F40J-77-1-3 和 SE7F40J-77-1-3 型双芯三屏蔽柔软 1553B 数据总线电缆的详细要求。

本规范适用于 SE2F40J-77-1-3 和 SE7F40J-77-1-3 型双芯三屏蔽柔软 1553B 数据总线电缆(以下简称电缆)的研制、生产、订货和验收。

2 引用文件

下列文件中的有关条款通过引用而成为本规范的条款。凡注日期或版次的引用文件,其后的任何修改单(不包含勘误的内容)或修订版本都不适用于本规范,但提倡使用本规范的各方探讨使用其最新版本的可能性。凡不注日期或版次的引用文件,其最新版本适用于本规范。

GB/T 3048.4—2007 电线电缆电性能试验方法 第 4 部分:导体直流电阻试验

GB/T 4909.3—2009 裸电线试验方法 第 3 部分:拉力试验

GB/T 18015.1—2017 数字通信用对绞或星绞多芯对称电缆 第 1 部分:总规范

GJB 17.6—1984 航空电线电缆试验方法 烘箱老化试验

GJB 17.8—1984 航空电线电缆试验方法 浸液试验

GJB 17.10—1984 航空电线电缆试验方法 粘连试验

GJB 17.13—1984 航空电线电缆试验方法 收缩试验

GJB 773B—2015 航空航天用含氟聚合物绝缘电线电缆通用规范

GJB 973B—2021 柔软和半硬射频电缆通用规范

IEC 62153—4—3 金属通信电缆的测试方法 第 4—3 部分:电磁兼容(EMC)—表面转移阻抗—三同轴法 (Metallic communication cable test methods Part 4—3: Electromagnetic compatibility (EMC)—Surface transfer impedance—Triaxial method)

3 要求

3.1 总则

电缆应符合本规范和 GJB 973B—2021 规定的所有适用要求。当本规范的要求与通用规范不一致时,应以本规范为准。

按本规范提供的电缆应是鉴定合格的产品(见 4.3)。

3.2 材料

电缆所用的材料应符合下列规定:

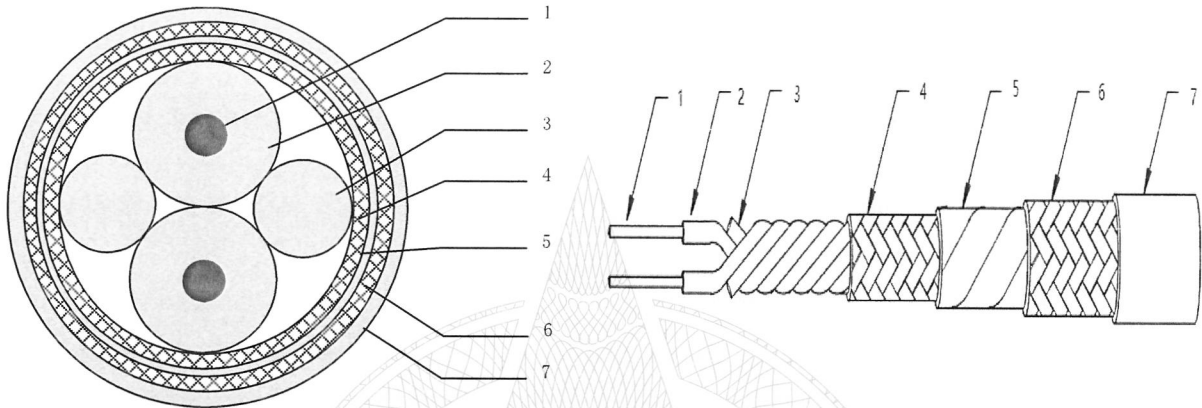
- 导体材料采用镀银铜或高强度镀银铜合金,镀银铜线应符合 GJB 973B—2021 中 3.2.2 的规定,高强度镀银铜合金绞线应符合附录 A 的规定。
- 绝缘采用交联乙烯—四氟乙烯共聚物树脂,应符合 GJB 773B—2015 中 3.3.3 的规定。
- 填芯采用交联乙烯—四氟乙烯共聚物树脂,应符合 GJB 773B—2015 中 3.3.3 的规定。
- 屏蔽材料采用镀银圆铜线和高导磁合金带,镀银圆铜线应符合 GJB 973B—2021 中 3.2.4 的规定,高导磁合金带应符合附录 B 的规定。

e) 护套材料采用交联乙烯—四氟乙烯共聚物树脂，应符合 GJB 773B—2015 中 3.3.3 的规定。

3.3 设计和结构

3.3.1 结构示意图

电缆的结构示意图如图 1 所示。



1—导体；2—绝缘；3—填芯；4—内层编织屏蔽；5—绕包屏蔽；6—外层编织屏蔽；7—护套

图 1 电缆的结构示意图

3.3.2 导体

导体结构尺寸应符合表 1 的规定。导体应采用同向正规绞合，最外层绞合方向应为左向，绞合节距应为(19.1~31.8)mm。

导体中的单线允许有接头，但接头间距不应小于 500mm，接头处应修整，使该处的导体外径不超过规定的最大外径尺寸。导体偏心度应不大于 10%。

3.3.3 绝缘

绝缘采用交联乙烯—四氟乙烯共聚物(X型)挤出型结构，绝缘厚度和绝缘外径应符合表 1 的规定。绝缘采用着色绝缘分色。除合同或订单另有规定外，绝缘基本颜色为白色和蓝色。

3.3.4 填芯

填芯采用交联乙烯—四氟乙烯共聚物(X型)挤出型结构，填芯外径应符合表 1 的规定。

3.3.5 缆芯

缆芯由两根的符合表 1 规定的绝缘芯线绞合而成，绞合方向应为左向，绞合节距应不小于 19mm，且不大于 32mm。为了保证电缆圆整，成缆时应使用填芯填充。

3.3.6 屏蔽

屏蔽采用镀银圆铜线编织/高导磁合金带绕包/镀银圆铜线编织复合结构，编织单线直径应符合表 1 的规定，每层编织密度均应不小于 90%，编织角(与径向夹角)应为 50°~72°，高导磁合金带绕包最小搭盖率为 25%。

屏蔽层应排列均匀、整齐，无扭结、漏编、磨损和刮伤；屏蔽线镀层应光滑、连续；屏蔽层应无鼓包、锈蚀和氧化。

3.3.7 护套

护套采用交联乙烯—四氟乙烯共聚物(XX型)挤出型结构，护套厚度和外径应符合表 1 的规定。护套的不圆度不应大于 50%。除合同或订单另有规定外，护套颜色为白色。

表 1 电缆的型号规格、结构尺寸及部分性能

组成部分及部分性能	要求	
	SE2F40J-77-1-3	SE7F40J-77-1-3
导体	材料：镀银铜线 股数/标称直径：19/0.127mm 外径：0.60±0.03mm	材料：高强度镀银铜合金线 股数/标称直径：19/0.127mm 外径：0.60±0.03mm
绝缘	最薄厚度：0.24 mm 外径：1.22 mm±0.05 mm	最薄厚度：0.24 mm 外径：1.22 mm±0.05 mm
填芯	外径：0.81 mm±0.05 mm	外径：0.81 mm±0.05 mm
屏蔽	编织单线直径：0.10mm，标称值	编织单线直径：0.10mm，标称值
护套	最薄厚度：0.13 mm 外径：4.09 mm±0.18 mm	最薄厚度：0.13 mm 外径：4.09 mm±0.18 mm
20℃时导体直流电阻	≤79.7Ω/km	≤93.1Ω/km
成品电缆最大重量	43.3kg/km	43.3kg/km

3.4 性能要求

3.4.1 电性能

3.4.1.1 电连续性

每根导体和屏蔽均应连续，不应有断开或虚接。

3.4.1.2 火花试验(生产过程检验)

绝缘经受高频火花电压：3.0kV AC(有效值)，应无击穿、飞弧或火花放电。

护套经受高频火花电压：1.5kV AC(有效值)，应无击穿、飞弧或火花放电。

3.4.1.3 介质耐电压

1.5kV AC(有效值)，电缆应无击穿、飞弧或火花放电，漏电流不大于 1mA/m。

3.4.1.4 绝缘电阻

20℃时绝缘电阻应不小于 1525MΩ·km，试验电压 500V。

3.4.1.5 灭晕电压

不适用。

3.4.1.6 特性阻抗

按 4.5.3 的规定进行试验，电缆在 1.0MHz 时的特性阻抗为(77±5)Ω。

3.4.1.7 衰减

电缆在 1.0MHz 时的衰减应不大于 4.6dB/100m。

3.4.1.8 回波损耗/电压驻波比 VSWR

不适用。

3.4.1.9 表面转移阻抗

按 4.5.4 的规定进行试验，电缆在 1.0MHz~10.0MHz 时的表面转移阻抗应不大于 1mΩ/m。

3.4.1.10 屏蔽效率

不适用。

3.4.1.11 电容

电缆在 1.0MHz 时的电容应不大于 98pF/m。

3.4.1.12 电容不平衡

电缆在 1.0MHz 时的电容不平衡应不超过±5%。

3.4.1.13 传输不平衡

不适用。

3.4.1.14 电感

不适用。

3.4.1.15 时延

不适用。

3.4.1.16 时延差

不适用。

3.4.1.17 导体的直流电阻

按 4.5.2 的规定进行试验，导体的直流电阻应符合表 1 的规定。

3.4.1.18 相位一致性

不适用。

3.4.2 机械性能

3.4.2.1 电缆抗拉力

不适用。

3.4.2.2 导体附着力

导体对绝缘层的附着力应在 (20~70)N 之间。

3.4.2.3 弯曲性

芯棒直径为试样护套外径的 10 倍，挂重重量为 0.43kg，弯曲速率约为 6s 一次循环，弯曲循环次数为 200 次。

试验后，电缆护套表面应无开裂、裂纹或其他损伤现象，电缆导体和屏蔽应分别连续，经受交流 50Hz，1.0kV，1min 电压试验应不击穿。

3.4.2.4 耐磨性

不适用。

3.4.2.5 撕裂强度

不适用。

3.4.2.6 绝缘抗张强度和断裂伸长率

绝缘的抗张强度应不小于 $34.5\text{N}/\text{mm}^2$ ，断裂伸长率应不小于 50%。夹具的移动速率为 $(50\pm 5)\text{mm}/\text{min}$ 。

3.4.2.7 护套的抗张强度和断裂伸长率

护套的抗张强度应不小于 $34.5\text{N}/\text{mm}^2$ ，断裂伸长率应不小于 50%。夹具的移动速率为 $(50\pm 5)\text{mm}/\text{min}$ 。

3.4.2.8 抗压

不适用。

3.4.2.9 可焊性

导体和屏蔽应能均匀地挂上焊锡。

3.4.2.10 机械感生噪音电压

不适用。

3.4.2.11 导体断裂伸长率和拉断力

按 4.5.5 的规定进行试验，镀银铜导体的断裂伸长率应不小于 6%；高强度镀银铜合金导体的断裂伸长率应不小于 6%，高强度镀银铜合金导体的拉断力应不小于 99.6N。

3.4.3 环境性能

3.4.3.1 高温寿命

试验后护套表面应无目视可见的裂纹。试验条件见表 2。

3.4.3.2 抗应力开裂

不适用。

3.4.3.3 外导体完整性

不适用。

3.4.3.4 电容稳定性

试验温度： $-55^{\circ}\text{C}\sim 150^{\circ}\text{C}$ ，电容相对于其初始测量值的变化率应不超过 $\pm 10\%$ 。

3.4.3.5 低温弯曲

试验温度： $-65^{\circ}\text{C}\pm 2^{\circ}\text{C}$ ，试验时间：20h。试验后护套表面应无目视可见的裂纹。

3.4.3.6 尺寸稳定性

不适用。

3.4.3.7 温度冲击

试验温度： $-65^{\circ}\text{C}\sim 150^{\circ}\text{C}$ ，衰减相对于其初始测量值的变化率应不超过 $\pm 10\%$ ，经受交流 50Hz，1.0kV，1min 电压试验应不击穿。

3.4.3.8 污染

不适用。

3.4.3.9 可燃性

按 4.5.7 的规定进行试验，供火 30s，试验后火焰延燃时间不超过 3s，火焰延燃长度应不超过 76mm。试验过程中不应有燃滴物燃着试样下面的餐巾纸。

3.4.3.10 火焰蔓延

不适用。

3.4.3.11 酸性气体逸出

不适用。

3.4.3.12 卤素含量

不适用。

3.4.3.13 浸渍试验

不适用。

3.4.3.14 烟指数

不适用。

3.4.3.15 毒性指数

不适用。

3.4.3.16 硬度

不适用。

3.4.3.17 人工气候老化

不适用。

3.4.3.18 热变形

不适用。

3.4.3.19 低温贮存

试验温度： $(-65\pm 2)^{\circ}\text{C}$ ，试验时间：24h，常温保持时间不小于 12h。

试验后，衰减相对于其初始测量值的变化率应不超过 $\pm 10\%$ 。

3.4.3.20 高温贮存

试验温度： $(150\pm 2)^{\circ}\text{C}$ ，试验时间：48h，常温保持时间不小于 4h。

试验后，衰减相对于其初始测量值的变化率应不超过 $\pm 10\%$ 。

3.4.3.21 耐湿

试验后，衰减相对于其初始测量值的变化率应不超过 $\pm 10\%$ ， 20°C 时绝缘电阻应不小于

500MΩ·km。

3.4.3.22 霉菌

不适用。

3.4.3.23 绝缘和护套的交联程度验证

3.4.3.22.1 绝缘交联程度验证

按 4.5.8 的规定进行试验，试验后，卷绕应不开裂，且绝缘单线应能经受浸水电压 50Hz、2.5kV，5min，不击穿。试验条件见表 2。

表 2 高温寿命、绝缘交联程度验证、护套交联程度验证、粘连试验条件

检验项目	试棒直径 ±3%mm	单臂挂锤重量 ±3%kg	处理温度 °C	处理时间 h
高温寿命	12.7	0.170	230±3	168
绝缘交联程度验证	12.7	0.170	300±3	7
护套交联程度验证	31.8	0.340	300±3	6
粘连	152	1.36	200±3	6

3.4.3.22.2 护套交联程度验证

按 4.5.8 的规定进行试验，试验后，卷绕应不开裂，且护套应能经受浸水电压 50Hz、1.0kV，1min，不击穿。试验条件见表 2。

3.4.3.24 粘连

按 4.5.9 的规定进行试验，试验后，试样退绕时相邻圈和相邻层应容易分开而不出现粘连现象。试验条件见表 2。

3.4.3.25 绝缘层收缩

试验温度：230℃±2℃，试验时间：6h。去除屏蔽和护套。按 4.5.6 的规定进行试验，试验后，绝缘层伸缩量应不大于 3.2mm。

3.4.3.26 浸液

按 4.5.10 的规定进行试验，试验后，电缆外径变化率应不大于 5%，电缆护套层应无开裂、裂缝及其他损伤现象，且应能经受浸水电压 50Hz、1.0kV，1min，不击穿。浸液试剂名称和浸试条件应符合 GJB 773B—2015 中 4.6.31 的规定。

3.5 标志

应标有电缆型号、生产厂家、详细规范编号、批次号等内容，标志可采用卡片式，放在每件电缆包装的合适位置。

3.6 重量

电缆的重量应符合表 1 的规定。

3.7 加工质量

电缆应采用使电缆质量均匀一致的方法制造和加工，并应无任何毛刺、模印、颤痕、异物以及会影响寿命、使用或外观的其他缺陷。

4 质量保证规定

4.1 通则

除下列规定外，其他应按 GJB 973B—2021 中第 4 章的规定进行。

4.2 材料检验

材料检验由附有验证数据的质量证明书组成，以证明用于制造电缆的各种材料在制造电缆以前符合

3.2 的要求。

4.3 鉴定检验

为鉴定检验所提供的每种电缆型号的样本长度应足以进行表 3 中全部适用的试验。

样本应经受表 3 中规定的检验。全部样品电缆应经受 I 组检验，试样应按要求从每个样品上截取，并经受 II 组和 III 组检验。

表 3 鉴定检验

组别	检验项目		要求章条号		试验方法章条号 GJB 973B—2021	试样数量
			本规范	GJB 973B—2021		
I 组	电连续性		3.4.1.1	3.4.1.1	4.6.4	全部样本
	火花试验(生产过程检验)		3.4.1.2	3.4.1.2	4.6.5	
	导体的直流电阻		3.4.1.17	—	本规范 4.5.2	
	介质耐电压		3.4.1.3	3.4.1.3	4.6.6	
	绝缘电阻		3.4.1.4	3.4.1.4	4.6.7	
	标志		3.5	3.5	4.6.2	
	加工质量		3.7	3.7	4.6.2	
II 组	设计和结构	护套外径	3.3.7	3.3.7.4	4.6.3.1	4
		护套结构	3.3.7	3.3.7.1	4.6.2、4.6.3.6	
		护套厚度	3.3.7	3.3.7.2	4.6.3.2	
		护套不圆度	3.3.7	3.3.7.3	4.6.3.4	
		屏蔽	3.3.6	3.3.4	4.6.2、4.6.3.5	
		绝缘外径	3.3.3	3.3.3.4	4.6.3.1	
		绝缘结构	3.3.3	3.3.3.1	4.6.2、4.6.3.6	
		绝缘厚度	3.3.3	3.3.3.2	4.6.3.2	
		导体偏心度	3.3.2	3.3.2.4	4.6.3.3	
		导体结构和尺寸	3.3.2	3.3.2.1	4.6.2、4.6.3.1	
		导体绞合	3.3.2	3.3.2.2	4.6.2	
	导体直径	3.3.2	3.3.2.1	4.6.3.1		
	特性阻抗	3.4.1.6	3.4.1.6	本规范 4.5.3	1	
	衰减	3.4.1.7	3.4.1.7	4.6.10	2	
	电容	3.4.1.9	—	本规范 4.5.4	1	
	电容不平衡	3.4.1.11	3.4.1.10	4.6.13	1	
	表面转移阻抗	3.4.1.12	3.4.1.11	4.6.14	1	
	导体附着力	3.4.2.2	3.4.2.2	4.6.21	2	
	弯曲性	3.4.2.3	3.4.2.3.2	4.6.22.2	2	
	导体断裂伸长率和拉断力	3.4.2.11	—	本规范 4.5.5	1	
绝缘抗张强度和断裂伸长率	3.4.2.6	3.4.2.6	4.6.25	1		
护套抗张强度和断裂伸长率	3.4.2.7	3.4.2.6	4.6.25	1		
可焊性	3.4.2.9	3.4.2.9	4.6.28	1		
高温寿命	3.4.3.1	3.4.3.1	4.6.30	4		
电容稳定性	3.4.3.4	3.4.3.4	4.6.33	1		

表 3 (续)

组别	检验项目	要求章条号		试验方法章条号 GJB 973B—2021	试样数量
		本规范	GJB 973B—2021		
II组	低温弯曲	3.4.3.5	3.4.3.5	4.6.34	3
	温度冲击	3.4.3.7	3.4.3.7.2	4.6.36.2	1
	绝缘层收缩	3.4.3.25	—	本规范 4.5.6	3
	可燃性 ^a	3.4.3.9	3.4.3.9	本规范 4.5.7	1
	低温贮存	3.4.3.19	3.4.3.19	4.6.48	5
	高温贮存	3.4.3.20	3.4.3.20	4.6.49	5
	耐湿	3.4.3.21	3.4.3.21	4.6.50	1
	绝缘和护套的交联程度验证	3.4.3.23	—	本规范 4.5.8	3
	粘连	3.4.3.24	—	本规范 4.5.9	3
	浸液 ^a	3.4.3.26	—	本规范 4.5.10	每种液体各 3 个 试样
重量	3.6	3.6	4.6.55	1	

^a 在材料和加工工艺等不变的情况下，仅适用于初始鉴定。

4.4 质量一致性检验

A 组检验应按照表 4 规定的检验项目和顺序进行。

B 组检验应按照表 5 规定的检验项目和顺序进行。

C 组检验应按照表 6 规定的检验项目和顺序进行。

表 4 A 组检验

组别	检验项目	要求章条号		试验方法章条号 GJB 973B—2021	
		本规范	GJB 973B—2021		
A1 组	电连续性	3.4.1.1	3.4.1.1	4.6.4	
	火花试验	3.4.1.2	3.4.1.2	4.6.5	
	介质耐电压	3.4.1.3	3.4.1.3	4.6.6	
	绝缘电阻	3.4.1.4	3.4.1.4	4.6.7	
A2 组	设计和结构	护套外径	3.3.7	3.3.7.4	4.6.3.1
		护套结构	3.3.7	3.3.7.1	4.6.2、4.6.3.6
		护套厚度	3.3.7	3.3.7.2	4.6.3.2
		护套不圆度	3.3.7	3.3.7.3	4.6.3.4
		屏蔽	3.3.6	3.3.4	4.6.2、4.6.3.5
		绝缘外径	3.3.3	3.3.3.4	4.6.3.1
		绝缘结构	3.3.3	3.3.3.1	4.6.2、4.6.3.6

表 4 (续)

组别	检验项目		要求章条号		试验方法章条号 GJB 973B—2021
			本规范	GJB 973B—2021	
A2 组	设计和结构	绝缘厚度	3.3.3	3.3.3.2	4.6.3.2
		导体偏心度	3.3.2	3.3.2.4	4.6.3.3
		导体结构和尺寸	3.3.2	3.3.2.1	4.6.2、4.6.3.1
		导体绞合	3.3.2	3.3.2.2	4.6.2
		导体直径	3.3.2	3.3.2.1	4.6.3.1
	导体的直流电阻		3.4.1.17	—	本规范 4.5.2
	特性阻抗		3.4.1.6	3.4.1.6	本规范 4.5.3
	衰减		3.4.1.7	3.4.1.7	4.6.10
	导体附着力		3.4.2.2	3.4.2.2	4.6.20
	标志		3.5	3.5	4.6.2
	加工质量		3.7	3.7	4.6.2

表 5 B 组检验

检验项目	要求章条号		试验方法章条号 GJB 973B—2021
	本规范	GJB 973B—2021	
电容	3.4.1.11	3.4.1.10	4.6.13
电容不平衡	3.4.1.12	3.4.1.11	4.6.14
绝缘抗张强度和断裂伸长率	3.4.2.6	3.4.2.6	4.6.25
护套抗张强度和断裂伸长率	3.4.2.7	3.4.2.6	4.6.25
可焊性	3.4.2.9	3.4.2.9	4.6.28
温度冲击	3.4.3.7	3.4.3.7.2	4.6.36.2
重量	3.6	3.6	4.6.55
导体断裂伸长率和拉断力	3.4.2.11	—	本规范 4.5.5
绝缘和护套的交联程度验证	3.4.3.23	—	本规范 4.5.8

表 6 C 组检验

检验项目	要求章条号		试验方法章条号 GJB 973B—2021
	本规范	GJB 973B—2021	
表面转移阻抗	3.4.1.9	—	本规范 4.5.4
弯曲性	3.4.2.3	3.4.2.3.2	4.6.22.2
高温寿命	3.4.3.1	3.4.3.1	4.6.30
低温弯曲	3.4.3.5	3.4.3.5	4.6.34
电容稳定性	3.4.3.4	3.4.3.4	4.6.33
绝缘层收缩	3.4.3.25	—	本规范 4.5.6

表 6 (续)

检验项目	要求章条号		试验方法章条号 GJB 973B—20XX
	本规范	GJB 973B—2021	
粘连	3.4.3.24	—	本规范 4.5.9
可燃性	3.4.3.9	3.4.3.9	本规范 4.5.7
低温贮存	3.4.3.19	3.4.3.19	4.6.48
高温贮存	3.4.3.20	3.4.3.20	4.6.49
耐湿	3.4.3.21	3.4.3.21	4.6.50

4.5 检验方法

4.5.1 通则

除下述试验项目外，其余试验项目按 GJB 973B—2021 中规定的试验方法进行试验。

4.5.2 导体的直流电阻

按 GB/T 3048.4—2007 的规定进行试验。

4.5.3 特性阻抗

按 GB/T 18015.1—2017 中 6.3.11 的规定进行试验，测试试样长度不小于 50m。

4.5.4 表面转移阻抗

按 IEC 62153—4—3 的规定进行试验。

4.5.5 导体断裂伸长率和拉断力

按 GB/T 4909.3—2009 的规定进行试验，试样应选取完整导体进行试验，结果应选取第一根单丝导体断裂时的试验数据。

4.5.6 绝缘层收缩

按 GJB 17.13—1984 的规定进行试验。

4.5.7 可燃性

按 GJB 773B—2015 中 4.6.32 的规定进行试验。

4.5.8 绝缘和护套的交联程度验证

按 GJB 17.6—1984 的规定进行试验。

4.5.9 粘连

按 GJB 17.10—1984 的规定进行试验。

4.5.10 浸液

按 GJB 17.8—1984 的规定进行试验。

5 交货准备

按 GJB 973B—2021 中第 5 章的规定进行。

6 说明事项

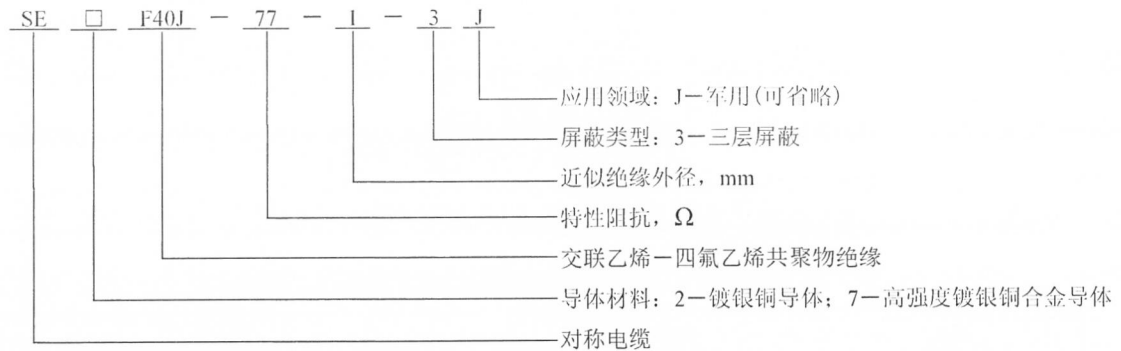
6.1 预定用途

本规范规定的电缆预定用于系统之间的数字式时分制指令响应型多路复合信号传输。为了使产品在保持其基本的质量和可靠性要求的条件下取得最佳成本效果。

6.2 电缆型号

6.2.1 电缆的型号命名

电缆的型号命名方法如下：



6.2.2 电缆的型号和名称

电缆的型号和名称见表 7。

表 7 电缆的型号和名称

型号	名称
SE2F40J-77-1-3	镀银铜导体双芯三屏蔽柔软 1553B 数据总线电缆
SE7F40J-77-1-3	高强度镀银铜合金导体双芯三屏蔽柔软 1553B 数据总线电缆

6.3 工程数据

工作频率: 推荐工作频率为 1MHz, 最高工作频率为 10MHz。

特性阻抗: $(77 \pm 5)\Omega$ 。

传播速度: 61%(标称)。

工作温度范围: $-65^{\circ}\text{C} \sim 150^{\circ}\text{C}$ 。

贮存温度范围: $-65^{\circ}\text{C} \sim 150^{\circ}\text{C}$ 。

最大连续工作电压: 交流 600V。

最小静态弯曲半径: 5 倍的电缆外径。

拉抗力: 10N。

附 录 A
(规范性附录)
高强度镀银铜合金绞线技术要求

高强度镀银铜合金绞线的主要技术要求见表 A.1。

表 A.1 高强度镀银铜合金绞线主要技术要求

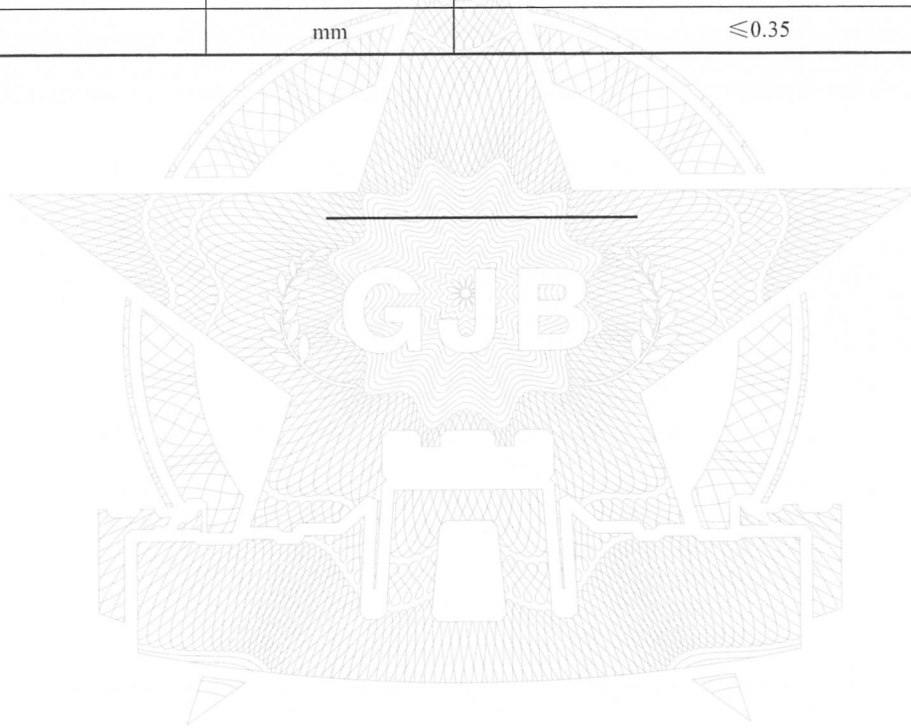
项目	单位	指标
规格	根/mm	19/0.127
外径	mm	0.60 ± 0.03
拉断力	N	≥ 99.6
断裂伸长率	%	≥ 6
20℃时直流电阻	Ω/km	≤ 93.1
银层厚度	μm	≥ 1.02
镀层连续性	—	镀层应连续、牢固地附着在镀银铜合金线表面上。经过多硫化钠试验后试样的表面不应变黑

附录 B
(规范性附录)
高导磁合金带技术要求

高导磁合金带的主要技术要求见表 B.1。

表 B.1 高导磁合金带主要技术要求

项目	单位	指标
磁通密度	T	≥ 1.23
50Hz 时最大磁导率	—	100000
密度	g/cm^3	≤ 7.3
厚度	mm	≤ 0.35



中华人民共和国
国家军用标准
SE2F40J-77-1-3 和 SE7F40J-77-1-3 型双芯
三屏蔽柔软 1553B 数据总线电缆详细规范
GJB 973/21—2024

*

国家军用标准出版发行部出版
(北京东外京顺路 7 号)
国家军用标准出版发行部印刷车间印刷
国家军用标准出版发行部发行
版权专有 不得翻印

*

开本 880×1230 1/16 印张 1¼ 字数 36 千字
2025 年 2 月第 1 版 2025 年 2 月第 1 次印刷

*

军标出字第 16430 号