

QJ

中华人民共和国航天行业标准

FL 1680

QJ 20534.2—2016

月球探测器地面试验 第2部分：着陆冲击地面试验方法

Ground tests of lunar probe —
Part 2: Test method for landing impact

2016—01—19 发布

2016—03—01 实施

国家国防科技工业局 发布

前 言

QJ 20534《月球探测器地面试验》分为九个部分：

- 第1部分：悬停、避障及缓速下降地面试验方法；
- 第2部分：着陆冲击地面试验方法；
- 第3部分：着陆稳定性地面试验方法；
- 第4部分：月面移动地面试验方法；
- 第5部分：月面采样及样品封装、转移地面试验方法；
- 第6部分：月面起飞上升地面试验方法；
- 第7部分：月球轨道交会对接地面试验方法；
- 第8部分：月球返回高速再入试验方法；
- 第9部分：器间分离试验方法。

本部分为QJ 20534的第2部分。

本部分由中国航天科技集团公司提出。

本部分由中国航天标准化研究所归口。

本部分起草单位：中国航天科技集团公司第五研究院总体部，中国航天标准化研究所，中国航天科技集团公司第五研究院第五〇八研究所。

本部分主要起草人：王 闯、张 焯、吴学英、李 青、泉浩芳、孙泽洲、易旺民、黄 伟。

月球探测器地面试验

第2部分：着陆冲击地面试验方法

1 范围

本标准规定了月球探测器着陆冲击地面验证试验的试验目的、试验原则、试验原理、试验系统、试验工况及参数选择、测试项目要求、试验程序、试验成功判据、试验中断及处理、安全性要求及注意事项、试验文件及评审等内容。

本标准适用于采用着陆缓冲机构完成月球软着陆任务的探测器系统进行着陆冲击地面模拟试验，一般在初样阶段开展此试验。其他深空探测任务的着陆冲击地面试验可参照使用。

2 规范性引用文件

下列文件中的条款通过本标准的引用而成为本标准的条款。凡是注日期的引用文件，其随后所有的修改单（不包含勘误的内容）或修订版均不适用于本标准，然而，鼓励根据本标准达成协议的各方研究是否可使用这些文件的最新版本。凡是不注日期的引用文件，其最新版本适用于本标准。

GJB 421A—1997 卫星术语

QJ 20001—2011 月球探测工程术语

3 术语和定义

GJB 421A—1997和QJ 20001—2011确立的以及下列术语和定义适用于本标准。

3.1

着陆冲击 landing impact

在探测器着陆月面时，瞬时动能转化为冲量，而使探测器承受的冲击作用。

3.2

着陆缓冲机构 landing gear

在探测器着陆月面时，用于吸收瞬时冲击能量、并保持着陆后有效支撑的装置。

4 试验目的

试验的目的为：

- a) 考核探测器主结构在着陆冲击过程中的抗冲击性能；
- b) 测量探测器关键部位和关键设备连接处的冲击响应，为制定探测器着陆冲击环境规范提供依据；
- c) 获取试验数据，用于修正探测器着陆冲击分析模型。

5 试验原则

试验应遵循以下基本原则：

- a) 试验方案能够对试验对象进行充分验证；

- b) 在满足试验目的的基础上，试验方法应简单、安全、可靠；
- c) 试验应模拟探测器真实的环境条件，并能对探测器起到加严考核的作用；
- d) 试验工况能够覆盖所有考核内容，在此基础上应尽量以较少的试验次数覆盖所有考核内容，试验效率要高。

6 试验原理

将试验器起吊至预定高度，然后以自由落体的方式释放至模拟着陆面，测量冲击过程及冲击结束后的试验器各项功能和性能参数。具体如下：

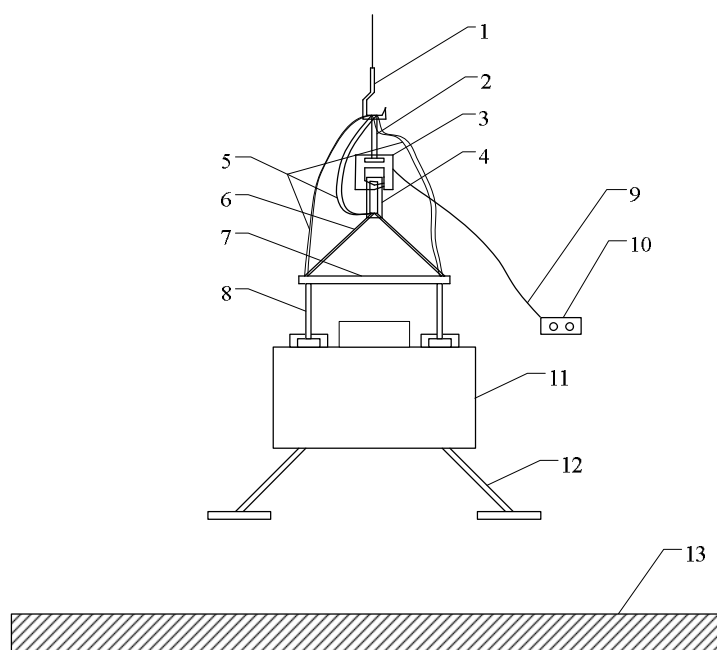
- a) 基于触地能量等效的原理，模拟探测器在着陆冲击过程中的传力路径、受力状态和能量吸收过程，据此考核探测器抗冲击能力并获得探测器关键部位和设备安装界面处的冲击响应；
- b) 通过模拟着陆面模拟月面的物理力学特性参数和坡度；
- c) 通过起吊及释放分离装置获得探测器初始的着陆速度和姿态，并可模拟探测器与着陆面接触过程中的自由状态。

7 试验系统

7.1 试验系统组成和功能

试验系统主要由探测器试验器、模拟着陆面、起吊及释放分离装置和地面测量系统组成，试验系统组成如图 1 所示，详细说明如下：

- a) 探测器试验器：简称试验器，可模拟探测器着陆冲击过程中真实的质量特性、传力路径和受力状态等；
- b) 模拟着陆面：可模拟月壤的物理力学特性参数和着陆面坡度，可模拟探测器触地后与月壤的相互作用；
- c) 起吊及释放分离装置：用于试验器的初始状态建立，可将试验器起吊至足垫底面距离着陆面一定高度处，并建立试验器的初始姿态，由释放分离装置释放试验器，试验器以自由落体的方式着陆于模拟着陆面上；着陆过程中吊梁通过限位保护吊带约束，避免其与试验器干涉；
- d) 地面测量系统：一般由高速摄像系统和冲击测量系统组成，用于测量着陆冲击过程中试验器的速度及姿态变化过程、关键部位及设备安装界面处的加速度及应变响应。



1—天车吊钩；2—释放分离装置吊带；3—释放分离装置；4—吊环；5—限位保护吊带；
6—吊梁吊带；7—吊梁；8—试验器吊带；9—释放分离装置控制线缆；10—释放分离装置控制开关；
11—探测器试验器；12—着陆缓冲机构；13—模拟着陆面

图 1 着陆冲击试验方案图

7.2 试验系统要求

7.2.1 试验器技术状态要求

试验器技术状态应符合航天器型号试验技术文件要求，一般要求如下：

- 试验器整器质量特性、传力路径和受力状态与实际相同；
 - 试验器主结构采用真实状态产品；
 - 着陆缓冲机构采用真实状态产品；
 - 器上设备可采用真实状态产品，也可采用模拟件代替，模拟件需模拟机械安装接口和质量特性。
- 可根据型号任务特点和试验设备能力，提出特殊要求，如模拟探测器着陆时的温度分布状态等。

7.2.2 模拟着陆面要求

模拟着陆面可模拟真实着陆面的物理力学特性，一般要求如下：

- 摩擦系数：可模拟着陆冲击所在区域月面的摩擦系数，标称值可取 0.4，极端情况可取 0.1、 ∞ ；
- 静态承载力：可模拟着陆冲击所在区域月壤的承载特性；
- 着陆面坡度：可模拟着陆冲击所在区域月面的水平坡度、标称坡度和极限坡度；
- 着陆面尺寸：应考虑试验器自身的外包络尺寸、着陆冲击过程中整器的平动和滑移，并应留有一定的余量。

7.2.3 起吊及释放分离装置要求

对起吊及释放分离装置的要求如下：

- 可实现试验器起吊；
- 可实现试验器在指定高度处以设定的姿态释放；
- 起吊及释放分离装置应有限位保护功能，在试验器释放过程、下落过程和着陆冲击过程中应

避免对试验器产生干涉、碰撞或其他对试验不利的影响；

- d) 起吊及释放分离装置应简单、可靠、可控，并应具有重复释放的功能。

7.2.4 地面测量系统要求

对地面测量系统的要求如下：

- a) 加速度测量误差：±10%；
- b) 动应变测量误差：±10%；
- c) 位移测量精度：优于0.005 m；
- d) 速度测量精度：优于0.1 m/s；
- e) 角度测量精度：优于0.1°；
- f) 角速度测量精度：优于0.1°/s；
- g) 高速摄像系统应能满足对位移、速度、姿态等的测量及精度要求，并可记录整个试验过程；
- h) 加速度和应变响应应包含时域数据和处理后的冲击响应谱数据，冲击响应谱分析频率范围一般为0 Hz~4000Hz，放大因子取 $Q=10$ 和20。

8 试验工况及参数选择和测试项目要求

8.1 试验工况的选择

试验工况按着陆坡度可分为3类，即水平着陆面着陆工况、标称着陆坡度着陆工况、极限着陆坡度着陆工况，可结合仿真分析结果选择若干典型工况：一般选择水平着陆面着陆工况，视仿真分析情况考虑是否增加标称或极限着陆坡度着陆工况。

在着陆坡度选定之后，试验工况还需模拟探测器垂直着陆速度、着陆姿态角及着陆缓冲机构与着陆面间的摩擦系数。

8.2 初始投放参数的选择

初始投放高度和姿态主要用于获得与真实情况相同的触地能量和姿态，选择方法如下：

- a) 初始投放高度（足垫底面距离着陆面的距离）：根据着陆冲击过程中最大触地能量推算。假设探测器最大着陆质量为 m_{\max} ，最大垂直着陆速度为 v_{\max} ；试验器质量为 m ，初始投放时足垫底面距离着陆面的平均高度为 H 。根据能量等效，可得出地面试验所需的初始投放高度为：
$$H = m_{\max} v_{\max}^2 / (2mg)$$
，其中 g 为地面试验中的重力加速度。可适当提高初始投放高度以达到加严考核的目的。
- b) 初始投放姿态：一般模拟实际触地时的初始标称姿态和极限姿态。
- c) 初始投放速度和角速度：一般采用定点静态投放，即将初始投放速度和角速度都控制为零。

8.3 测试项目要求

试验过程中应测试的项目和参数一般包括：

- a) 着陆缓冲机构、试验器主结构关键部位和器上关注设备的加速度和应变响应；
- b) 着陆缓冲机构主支柱和辅助支柱的缓冲行程；
- c) 着陆后各个足垫的滑移距离；
- d) 稳定着陆后，试验器舱外特殊设备与着陆面之间的距离；
- e) 试验过程中试验器的运动速度、姿态、角速度。

9 试验程序

9.1 试验前准备

试验前准备工作程序如下：

- a) 按要求粘贴加速度传感器、应变片，并走线固定；
- b) 试验器总装完成后，进行质量特性测试，质心及转动惯量需满足试验大纲的要求；
- c) 粘贴高速摄像靶标；
- d) 安装模拟着陆面，确认着陆面状态满足试验大纲的要求；
- e) 调试加速度/应变测量设备；
- f) 试验器与起吊及释放分离装置连接，并吊装到预定的投放高度和姿态；
- g) 调整起吊及释放分离装置，使试验器状态满足大纲要求的初始投放状态；
- h) 摆放并调试高速摄像系统，使其满足试验测量要求；
- i) 进行指挥协调和口令演练，并对如下方面进行全面的检查和确认：试验器分离后起吊及释放分离装置与试验器间无干涉、试验器落点位置在设计的位置处、测量系统状态正常、起吊及释放分离装置状态正常、安全防护措施有效、与试验无关的装置或对试验有影响的设施已撤离现场、对试验产生干扰的因素已排除；
- j) 确认试件进入试验状态，所有参试人员撤到安全区。

9.2 试验过程

试验操作过程如下：

- a) 启动加速度/应变测量设备和高速摄像系统；
- b) 手动接通释放分离装置控制开关，释放试验器；
- c) 试验器稳定着陆后，保存加速度/应变测量设备和高速摄像系统测量数据；
- d) 测量试验器舱外特殊设备与着陆面之间的距离；
- e) 保持试验后的现场，检查试验器外观、着陆缓冲机构状态、试验器落点位置、测量设备、传感器等，并进行现场拍照；
- f) 取出缓冲元件，记录缓冲数据，并拍照记录；
- g) 根据需要换装缓冲元件。

9.3 试验后处理

试验后处理工作程序如下：

- a) 对测量结果进行数据处理；
- b) 对试验有效性做出初步评估。

10 试验成功判据

试验同时满足以下条件可视为试验成功：

- a) 试验过程满足试验大纲要求，全面验证试验目的；
- b) 获得的试验数据完整、有效；
- c) 试验装置未对试验器产生干涉、碰撞或其他对试验不利的的影响。

11 试验中断及处理

11.1 概述

着陆冲击试验过程中试验设备或试验器出现故障不能排除时，需要中断试验。

11.2 试验中断

出现下列情况之一时，应中断试验：

- a) 试验设备出现故障：地面测试设备出现不稳定现象或受到严重干扰，无法进行正常测量和记录等；起吊及释放分离装置无法正常触发；
- b) 试验器出现故障：试验器主结构出现局部变形；着陆缓冲机构主支柱、辅助支柱缓冲行程超出预计值；
- c) 试验中出现欠试验而不能达到预期试验目的；
- d) 试验中出现过试验而有可能造成试件损坏或性能下降。

11.3 中断处理

试验中断的处理按下述原则进行：

- a) 试验设备引起的中断：在故障排除后继续试验之前，应判断中断对试验器有无影响，如果没有影响，则应确认试验器上的仪器、设备正常后，方可继续试验；如果有影响，则应在分析的基础上，做出是否继续试验的决定。继续试验，原则上重复试验中断时的工况并继续进行后续工况。
- b) 试验器故障造成的中断：在故障排除后，继续试验，原则上重复试验中断时的工况并继续进行后续工况。
- c) 欠试验引起的中断：在找出原因采取措施后继续试验，原则上重复试验中断时的工况并继续进行后续工况。
- d) 过试验引起的中断：应在分析的基础上，做出是否更换试件以及继续试验的决定。

12 安全性要求及注意事项

12.1 试验安全性要求

试验过程中的安全性要求如下：

- a) 试验器在试验过程中应装有保护绳，并保证试验器在任何情况下不会倾倒；
- b) 试验中使用的测量设备应具有抗外界电磁干扰的能力，器上测量设备应具有抗冲击性能；
- c) 试验器起吊及释放过程中各岗位人员应严格遵从现场指挥口令，现场操作人员应戴安全帽；
- d) 试验现场周围应设置安全警戒线，试验过程中，除测试人员外，其他人员应撤离至安全线以外；
- e) 试验前，试验实施方应制定详细的故障预案，并配备应急处理系统。

12.2 特殊注意事项

试验过程中也应特别注意的问题包括：

- a) 试验器的起吊过程应缓慢平稳，不允许快速、突然起吊；
- b) 每次试验前应检查试验器的设备状态，并确认签字。

13 试验文件及评审

13.1 试验文件

13.1.1 概述

试验文件包括如下几个方面：

- a) 试验文件包括试验前文件和试验后文件，试验文件应经过试验评审小组的评审，并在修改、审批后归档保存；
- b) 试验前文件一般包括试验任务书、试验方案、试验大纲、试验实施方案、试验技术流程、质量保证大纲、试验计划流程等；
- c) 试验后文件一般包括试验报告（包括试验数据和影像资料）、试验实施总结报告、试验总结报告等。

13.1.2 试验方案

试验方案由送试方编写，试验方案一般包括如下内容：

- a) 试验目的；
- b) 试验原理；
- c) 试验方案概述；
- d) 试验系统组成；
- e) 试验技术指标和技术要求；
- f) 试验覆盖性分析；
- g) 试验工况；
- h) 试验流程。

13.1.3 试验大纲

试验大纲由送试方编写，试验大纲一般包括如下内容：

- a) 试验目的、试验产品技术状态；
- b) 试验产品工作模式（通断电、内压力、工质等）；
- c) 试验设备、数据采集、记录设备及配置设备要求（能力、精度等）；
- d) 试验技术条件、试验工况和试验要求；
- e) 测点分布位置图表；
- f) 试验产品性能及功能测试要求；
- g) 测量参数、试验数据输出格式与记录要求；
- h) 试验安全性要求；
- i) 试验程序（技术流程）；
- j) 试验中断和故障处理；
- k) 试验通过与否的判据；
- l) 试验分工。

13.1.4 试验实施方案

试验实施方案由承试方编写，试验实施方案一般包括如下内容：

- a) 试验目的；
- b) 试验设备（设备名称、能力、精度等）；
- c) 数据采集、记录设备（能力、精度等）；
- d) 试验状态（试验构形、连接方式、试验工装等）；

- e) 试验控制（控制原理及控制方式）；
- f) 试验程序；
- g) 试验安全性要求和措施；
- h) 试验实施组织及分工。

13.1.5 试验数据记录和保存

13.1.5.1 试验数据

应保存试验的原始数据，以便对各参试设备、组件的性能做出评价。对试验故障和异常现象出现时的数据进行分析，判断诱发故障或异常现象发生的原因，为故障或异常现象诊断提供依据。

13.1.5.2 试验记录

试验记录包括原始试验数据、影像资料和人工记录及文字资料（试验时间、试验工况、试验状态）。出现故障、异常时应及时记录，包括故障和异常现象、产品性能参数（电流、电压和其它有关参数），试验设备状态等。

13.1.6 试验报告

试验结束后各参试系统应编写与本系统有关的试验报告，包括承试方编写的试验报告、试验实施总结报告和送试方编写的试验总结报告。报告内容一般包括如下内容：

- a) 试验目的；
- b) 试验产品技术状态和工作模式；
- c) 试验技术条件；
- d) 试验过程描述；
- e) 试验结果数据分析；
- f) 试验故障、异常现象的描述和处置；
- g) 试验结论。

13.2 试验评审

13.2.1 试验前的文件评审

试验前的文件评审要求如下：

- a) 试验前需要评审的文件包括试验大纲、试验实施方案、试验技术流程、试验质量保证大纲、试验计划流程等；
- b) 参加评审的人员应包括各主要参试单位有关方面的技术负责人、专家，评审通过后的文件应作为试验的依据文件。

13.2.2 试验后的评审

试验结束后应及时进行试验评价，评价试验是否达到大纲规定的试验要求和试验目的，试验数据是否完整、有效。在此基础上各参试单位应编写本系统试验报告，并提交给送试方，送试方汇总完成整个着陆冲击试验的总结报告，并提交评审。评审后修订归档的总结报告应作为型号转阶段评审和出厂评审时的备查文件。

中华人民共和国航天行业标准
月球探测器地面试验
第 2 部分：着陆冲击地面试验方法

QJ 20534.2—2016

*

中国航天标准化研究所出版
北京市丰台区小屯路 89 号

邮政编码：100071

中国航天标准化研究所
印务发行部印刷、发行

版权专有 不得翻印

*

2016 年 2 月出版

定价：22 元